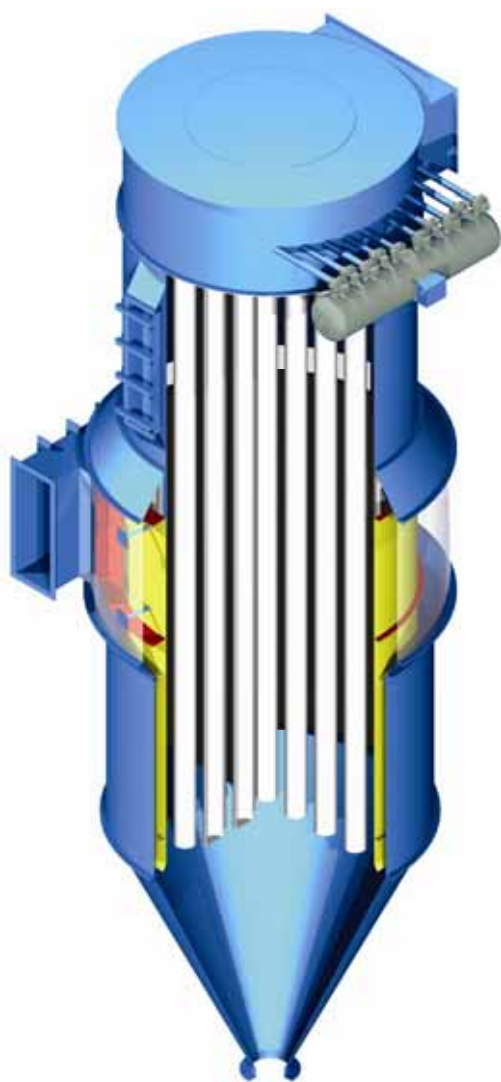


Filter Technology

SimPact 4T-R med
Integrerad cyklonfunktion



SimPact 4T-R

Med integrerad cyklonfunktion

SimPact 4T-R byggform 12 - TOTALAVSKILJARE – har cirkulär design med automatisk tryckluftsrening av filterslangarna.

Filtret är baserat på en 2-steps princip bestående av en integrerad dynamisk föravskiljare som första steg och själva slangfiltret som andra steg. Den kombinerade lösningen innebär att filtret är väl anpassat till applikationer, som kräver avskiljning av stora produktmängder.

Efter dynamisk föravskiljning av den största produktmängden filtreras den resterande softmängden enl. medströmsprincipen, vilket säkrar effektiv filtrering av submikront stoft.

4T-R filtret har som standard en hög tryckstötsfasthet och kan för explosiva stoftarter levereras med explosionsavlastning, eller alternativt med suppressionssystem. Den höga tryckstötsfastheten möjliggör inomhus uppställning med explosionsavlastning enl. den senaste europeiska standard EN 14491.

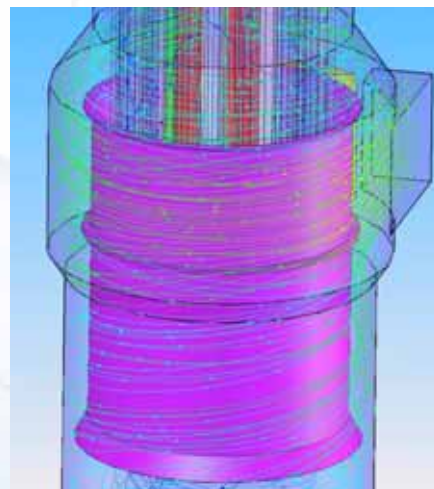
- Effektiv puls-jet rening
- Integrerad dynamisk föravskiljare
- Flexibelt modulsystem
- Tryckstötsfast upp till 2,5 bar
- Tillverkat enl. ATEX-direktivet
- Inomhus uppställning med explosionsavlastning enl. EN 14491
- Anpassat till explosivt stoft
- Std.utförande för zon 22
- Anpassat till stora produktmängder
- Anpassat till fint och slitande stoft
- Kompakt konstruktion
- Designat för kontinuerlig drift
- Optimal kundanpassat

2-stegsavskiljare (patentsökt)

SimPact 4T-R byggform 12 levereras med tangentiellt filterinlopp med integrerad dynamisk föravskiljare.

Inbyggd luftfördelare och rotationsdämpare ger ett lugnt strömningförhållande kring filterslangarna, vilket gör filtret användbart för slitande produkter.

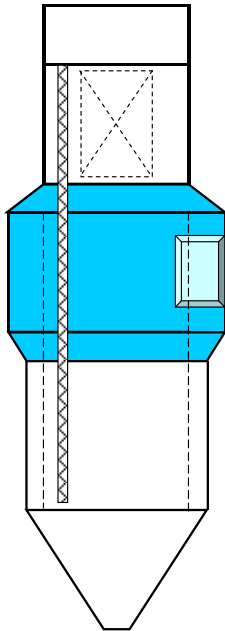
Huvudparten av luftmängden filtreras medströms, vilket medför minimalt tryckfall samt ger större filterkapacitet.



Flow-simulering

Integrerad dynamisk för-avskiljare och slitskydd för filterslangarna

En ideell lösningen för stora produktmängder



Inloppsmodul – byggform 12

Inloppssektionen ingår i raden av standardmoduler i den modulbaserade filterserien SimPact 4T-R.

Modulen kan konfigureras till alla typer av SimPact 4T-R filter.

Modulen inkluderar dynamisk föravskiljare, rotationsdämpare och luftfördelare.

Beroende på applikation och produktbelastning kan den underliggande filterkammaren förses med innersvöp som extra slitskydd av filterslangarna.

Applikationer

Malning

- Korn
- Socker
- Mineraler
- Kol
- Kaffe
- Gummi
- Kemiska produkter

Spray- och flasktorkning

- Kemiska produkter
- Mineraler
- Fiskmjöl

Sortering och rening

- Spannmålsprodukter
- Mineraler

Pneumatiska transporter

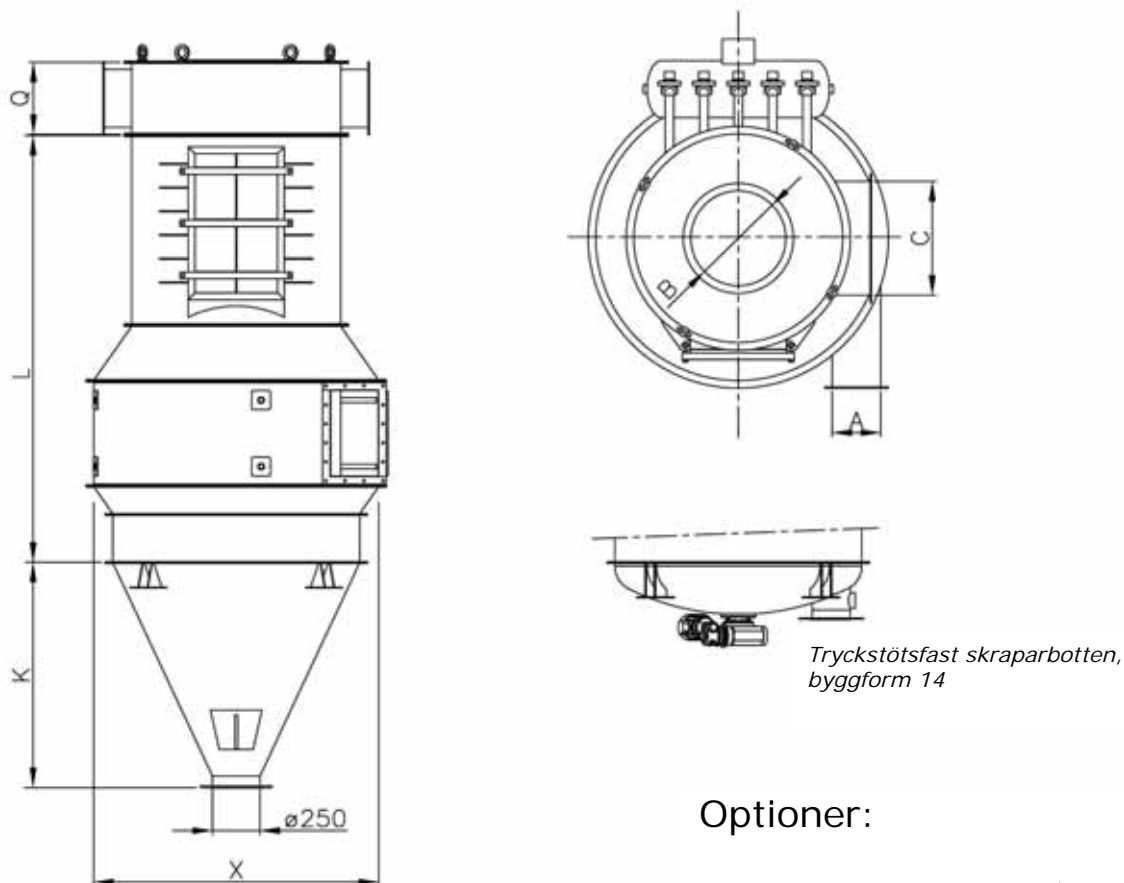
- Pulver
- Granulat
- Korn och spannmål

*Byggform 14
med tryckstötsfast
skraparbotten*



Norge

*Malning av ärtprotein (50% <math>< 12 \mu</math>)
2 stk. SimPact JM 41/40-12, 4T3-R (2 x 2,5 TPH)
2 stk. SimPact JM 90/40-12, 4T3-R (2 x 5,5 TPH)*



Optioner:

- Filterareal upp till 432 m² (SimPact 4T)
- Filterareal upp till 3360 m² (SimPulse 3C)
- Top removal, 4T1-R och 4T3-R
- Explosionsafvastning enl. ATEX
- Rostfritt utförande

Filterareal, m ²	4T-R, byggform 12						Slanglängd, i dm		
	15	20	25	30	35	40	45	50	
JM 7/-	4,6	6,2	7,7	-	-	-	-	-	
JM 10/-	6,6	8,8	11,0	13,2	15,4	-	-	-	
JM 14/-	9,2	12,3	15,4	18,5	21,7	-	-	-	
JM 21/-	13,9	18,5	23,1	27,7	32,3	-	-	-	
JM 32/-	21,1	28,1	35,2	42,2	49,3	-	-	-	
JM 41/-	27,0	36,1	45,1	54,1	63,1	72,1	81,1	90,2	
JM 52/-	34,3	45,7	57,2	68,6	80,0	91,5	102,9	114,4	
JM 70/-	46,2	61,6	77,0	92,4	107,8	123,2	138,5	153,9	
JM 90/-	59,4	79,2	99,0	118,8	138,5	158,3	178,1	197,9	

Mått i mm	4T-R, byggform 12							
	X	A	B	C	Q	L*)	L(min.)	K
JM 7/-	ø900	180x180	ø300	ø250	380	Slanglängd*100	1500	652
JM 10/-	ø1100	175x300	ø400	ø275	380	Slanglängd*100	2000	824
JM 14/-	ø1300	200x400	ø400	400x300	380	Slanglängd*100	2000	1080
JM 21/-	ø1500	250x450	ø500	550x300	380	Slanglängd*100	2000	1188
JM 32/-	ø1800	300x550	ø600	ø600	650	Slanglängd*100	2500	1403
JM 41/-	ø2000	300x700	ø600	600x550	650	Slanglängd*100	3000	1725
JM 52/-	ø2200	300x800	ø960	1050x550	650	Slanglängd*100	3000	1938
JM 70/-	ø2400	400x900	ø1100	1400x550	650	Slanglängd*100	3000	2163
JM 90/-	ø2800	500x1050	ø1300	1800x550	650	Slanglängd*100	3500	2378

*) L = Slanglängd*100, dock minimum L(min.)

080409